

PRODUIT BILLOT DE FLOTTAISON



**LE BILLOT DE FLOTTAISON
DE LONGUE DURÉE :
UN CHOIX AVANTAGEUX !**

Legerlite^{MD} BB est un billot de flottaison incomparable pour la fabrication de structures marines telles que quais, abris à bateau et pontons. Fait de polystyrène expansé, il est conçu spécialement pour conserver son apparence et sa forme année après année. Optez pour **Legerlite^{MD} BB**.

Tous les renseignements et suggestions contenus dans ce feuillet sont offerts de bonne foi et s'appuient sur des données que nous croyons dignes de confiance.

**VOUS PROFITEREZ DE VOS ÉTÉS
AU MAXIMUM !**

PARTICULARITÉS DU LEGERLITE^{MD} BB

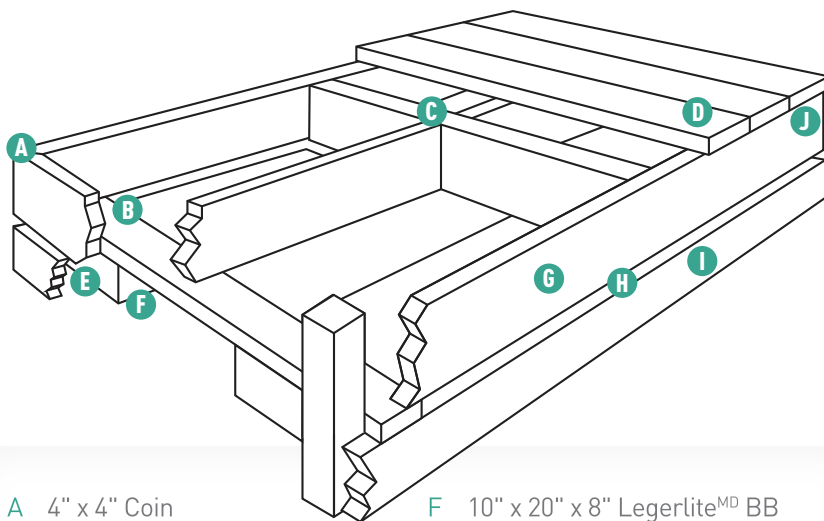
Legerlite^{MD} BB :

- » Peut être immergé en eau douce ou salée.
- » Ne présente aucune valeur nutritive pour les animaux marins.
- » Est imperméable.
- » Est à la fois rigide et léger.
- » Est facile à utiliser et ses coûts d'entretien sont minimes.

DIMENSIONS OFFERTES

Billot de 7" x 20" x 96",
avec coefficient de flottaison
de 425 lb.

Billot de 10" x 20" x 96",
avec coefficient de flottaison
de 600 lb.



A	4" x 4" Coin	F	10" x 20" x 8" Legerlite ^{MD} BB
B	1/2" x 11" Boulons et écrous	G	2" x 10" Solive de rive
C	2" x 10" Solive	H	2" x 6" Cadre
D	2" x 6" Plancher	I	2" x 6" Poutre
E	2" x 6" Glissière	J	1/2" x 6" Boulon et écrous

DISTRIBUÉ PAR